

مجله ایمنی زیستی

دوره ۱۴، شماره ۲، تابستان ۱۴۰۰

ISSN 2716-9804 الکترونیکی، ISSN 2717-0632 چاپی

## نیترات و نیتريت: منابع، تأثیر بر سلامتی انسان و کاهش تجمع نیترات در محصولات کشاورزی با استفاده از کودهای زیستی



[20.1001.1.27170632.1400.14.2.1.0](https://doi.org/10.1001.1.27170632.1400.14.2.1.0)

فرهاد نصیرزاده<sup>۱</sup>، مهسا عی قرلو<sup>۲</sup>، فاطمه خلقتی‌بناء<sup>۳</sup> و اکرم صادقی<sup>۴\*</sup>

۱- کارشناس ارشد بیوشیمی، گروه بیوشیمی، دانشکده علوم زیستی، دانشگاه خوارزمی، تهران، ایران

۲- کارشناس ارشد میکروبیولوژی، گروه میکروبیولوژی، دانشکده علوم زیستی، دانشگاه الزهراء، تهران، ایران

۳- دکتری بیماری‌شناسی گیاهی، آزمایشگاه گیاهپزشکی، موسسه تحقیقات گیاهپزشکی، سازمان تحقیقات، ترویج و آموزش کشاورزی، کرج، ایران

۴- استادیار بخش بیوتکنولوژی میکروبی، پژوهشگاه بیوتکنولوژی کشاورزی ایران، سازمان تحقیقات، آموزش و ترویج کشاورزی، کرج، ایران

aksadeghi@abrii.ac.ir

تاریخ دریافت: ۱۴۰۰/۰۳/۰۷، تاریخ پذیرش: ۱۴۰۰/۰۳/۱۹

صفحه ۱-۱۶

### چکیده

نیترات با فرمول شیمیایی  $\text{NO}_3^-$  یکی از اشکال نیتروژن در طبیعت است و جایگاه مهمی در چرخه نیتروژن دارد. سبزیجات، گوشت و آب از جمله منابع مهم نیترات هستند. نیترات علاوه بر منابع خوراکی از مسیر ال-آرژنین-اکسیدنیتریک (L-arginine-NO) در بدن انسان ساخته می‌شود. نیترات خوراکی بعد از ورود به دهان توسط باکتری‌ها به نیتريت ( $\text{NO}_2^-$ ) تبدیل و نیتريت بعد از ورود به معده به نیتروزآمین (nitrosamines) که یک عامل سرطان‌زا است تبدیل می‌شود. بسیاری از مطالعات تأثیر سرطان‌زایی نیترات را در چهل گونه مختلف جانوری تایید کرده‌اند. مصرف بیش از حد مجاز نیترات باعث مت‌هموگلوبینمی (methaemoglobinaemia)، سرطان، بیماری‌های غده تیروئید و ایجاد تومور می‌شود. از طرفی تأثیر مثبت نیترات بر سلامت عروق خونی و فرآیند عضله‌سازی تایید شده است. استفاده از عوامل میکروبی و کودهای زیستی جهت کاهش باقیمانده کودهای شیمیایی در محصولات کشاورزی می‌تواند مفید باشد. در این مقاله منابع نیترات، چرخه نیتروژن در طبیعت و تأثیر آن بر سلامتی انسان بررسی شده است. همچنین استفاده از باکتری‌های محرک رشد گیاهی جهت کاهش غلظت نیترات در محصولات گلخانه‌ای به عنوان یک روش عملی عنوان می‌شود.

واژه‌های کلیدی: سلامتی، کودهای زیستی، نیترات، نیتريت، محصولات کشاورزی.

## مقدمه

نیتروژن چهارمین عنصر از نظر کمیت در بدن و برای ساخت پروتئین‌ها ضروری است. این عنصر دارای یک چرخه طبیعی شامل آمونیفیکاسیون (ammonification)، شوره‌زایی یا نیتریفیکاسیون (nitrification)، شوره‌زدایی یا دنیتریفیکاسیون (denitrification) و آناماکس (anammox) است. پیش از سال ۱۹۰۹ و کشف فرآیند هایبر-بوش (Haber-Bosch process)، روشی برای تولید صنعتی آمونیاک از طریق واکنش گاز نیتروژن و هیدروژن و کمک کاتالیزگرهای آهن و روتنیم تقریباً تمام نیتروژن موجود در زیست‌کره توسط میکروارگانیزم‌ها تولید و بازیافت می‌شد. تبادل بین گاز نیتروژن ( $N_2$ ) یا نیتروژن بی‌اثر که در جو زمین موجود است و نیتروژن واکنش‌پذیر (آن دسته از ترکیبات نیتروژن که از متابولیسم و رشد سلولی پشتیبانی می‌کنند و یا محصول آن هستند) به‌طور کامل توسط فعالیت‌های میکروبی کنترل می‌شود. آمونیفیکاسیون خود از دو راه انجام می‌شود:

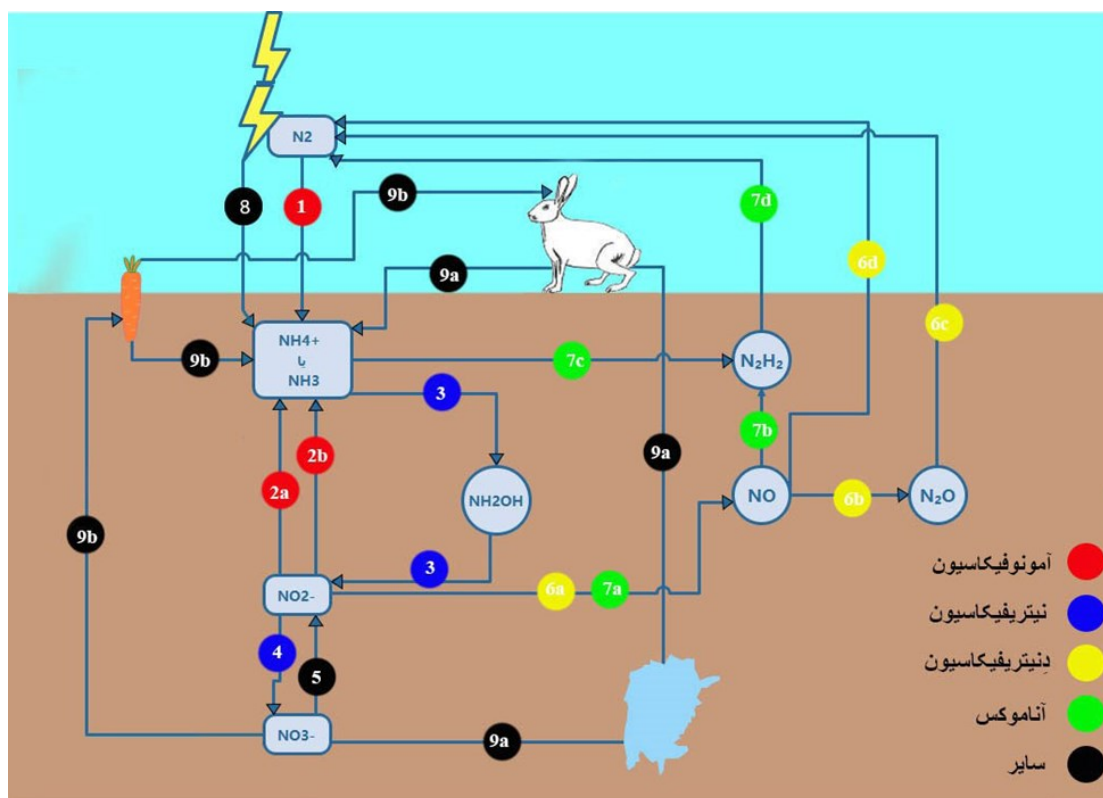
- ۱- تثبیت نیتروژن (شکل ۱، واکنش ۱) و
- ۲- احیای نیتريت همسان بی‌هوازی (anaerobic assimilatory nitrite reduction to ammonium, ANRA) و احیای نیتريت غیرهمسان بی‌هوازی (anaerobic dissimilatory

(nitrite reduction to ammonium, DNRA) به آمونیوم (شکل ۱، واکنش ۲a و ۲b). در تثبیت زیستی نیتروژن، گاز نیتروژن بی‌اثر توسط باکتری‌ها و آرکی‌ها به آمونیوم تبدیل می‌شود. در ANRA و DNRA نیتريت توسط باکتری‌ها و قارچ‌ها به آمونیوم تبدیل می‌شود. نیتریفیکاسیون (شکل ۱، واکنش ۳ و ۴) فرآیندی است که توسط سه دسته از میکروارگانیزم‌ها انجام می‌شود، هر چند میکروب‌های هتروتروف می‌توانند به‌طور مستقیم سه واکنش مربوط به این مسیر را با کاهش نیترات به نیتريت انجام دهند (شکل ۱، واکنش ۵). دسته اول اکسیدکننده‌های آمونیاک ( $NH_3$ ) هستند که آمونیاک را به نیتريت تبدیل می‌کنند. دسته دوم اکسیدکننده‌های نیتريت هستند که نیتريت را به نیترات تبدیل می‌کنند و دسته سوم اکسیدکننده‌های کامل آمونیاک که آمونیاک را در طول مسیر تا نیترات اکسید می‌کنند. دنیتریفیکاسیون (شکل ۱، واکنش ۶a-d) فرآیند تنفس بی‌هوازی نیتريت، شامل تبدیل اکسیدنیتريك ( $NO$ ) و اکسید نیتروژن ( $N_2O$ ) به  $N_2$  است. در آناماکس یا اکسیداسیون بی‌هوازی آمونیم ( $NH_4^+$ )، از منابع  $NO_2^-$  و آمونیم برای تشکیل  $N_2$  استفاده می‌شود. به این ترتیب که آمونیوم اکسید شده و نیتريت به‌عنوان عامل

## "نصیرزاده و همکاران، نیترات و نیتريت: منابع، تاثیر بر سلامتی انسان و کاهش تجمع نیترات در..."

نیتروژن اتمسفر را به  $\text{NH}_3$  تبدیل کند. تخمین زده می‌شود سالانه در حدود ۵ تا ۱۰ هزار تن نیتروژن توسط صاعقه تثبیت می‌شود (شکل ۱، واکنش ۱ و ۳ و ۴) (Stein and Klotz, 2016).

پذیرنده الکترون از آمونیوم عمل کرده و در نهایت به نیتروژن تبدیل می‌شود. در این مسیر  $\text{NO}$  و هیدرازین ( $\text{N}_2\text{H}_2$ ) به عنوان واسطه عمل می‌کنند (شکل ۱، واکنش های Va-d). صاعقه می‌تواند



شکل ۱- چرخه نیتروژن:

آمونیفیکاسیون می‌تواند توسط واکنش ۱. تثبیت نیتروژن از طریق باکتری‌های تثبیت کننده در خاک و باکتری‌های تثبیت کننده در ریشه و واکنش ۲،  $\text{ANRA}$  و  $\text{DNRA}$  انجام شود. نیتریفیکاسیون شامل مجموعه واکنش های ۳ اکسیداسیون آمونیوم به نیتريت، و واکنش ۴ اکسیداسیون نیتريت به نیترات است. نیترات تولیدی ممکن است توسط واکنش ۵ به نیتريت تبدیل شود و با اتصال به واکنش های ۲، ۶ و ۷ به چرخه نیتروژن بازگردد. همچنین در واکنش ۸ نیتروژن اتمسفر توسط صاعقه به  $\text{NH}_3$  تبدیل می‌شود و یا با واکنش ۹ و نفوذ در آب های زیر زمینی، توسط حیوانات مصرف شود و در نهایت از طریق لاشه و دفع آن‌ها با ورود به گیاهان به آمونیوم تبدیل شود. دنیتریفیکاسیون، واکنش ۶ نیتريت را با واسطه به نیتروژن تبدیل می‌کند. در آنوماکس، واکنش ۷ از منابع  $\text{NO}_2^-$  و آمونیوم برای تشکیل  $\text{N}_2$  استفاده می‌شود. در این مسیر از واسطه های  $\text{NO}$  و هیدرازین ( $\text{N}_2\text{H}_2$ ) استفاده می‌شود.

اتمی با فرمول شیمیایی ( $\text{NO}_3^-$ ) است (Laue et )

نیترات شکل طبیعی نیتروژن و یک یون چند

متابولیسم باکتریایی نیترات یا اکسیداسیون بیولوژیکی  $\text{NH}_4^+$  به  $\text{NO}_3^-$  به طور عمده توسط دو گروه از میکروارگانیسم های خاک یعنی باکتری های اکسیدکننده و آرکی های اکسیدکننده آمونیاک انجام می شود. آمونیوم کاتیونی با پیوندهای الکترواستاتیک به سطوح رس دارای بار منفی و گروه های عملکردی ماده آلی خاک (soil organic matter, SOM) متصل می شود. در مقابل  $\text{NO}_3^-$  آنیونی به ذرات خاک متصل نمی شود و از ناحیه ی ریشه شسته می شود. انواعی از باکتری های هتروتروف خاک در شرایط بی هوازی یا تا حدی بی هوازی نیترات را دنیتریفه (denitrify) و اکسید نیتروژن ( $\text{N}_2\text{O}$ ) تولید می کنند (Subbarao et al. 2015).

#### ۱- منشاء نیترات موجود در بدن انسان

نیترات موجود در بدن انسان می تواند از منابع بیرونی شامل مواد غذایی مختلف و آب آشامیدنی تامین شده باشد. همچنین قسمتی از نیترات موجود در بافت های مختلف در درون بدن سنتز می شود.

#### ۱-۱- منابع درونی

هر روز در حدود ۷۵ تا ۱۰۰ میلی گرم نیترات از طریق مواد خوراکی وارد بدن می شود (Lundberg et al. 2004). سبزیجات ۶۰-۸۰٪ از منبع مصرف

(al. 2000). نیترات بیشتر به صورت محلول در طبیعت وجود دارد و از اکسیداسیون ترکیبات نیتروژن دار به صورت طبیعی توسط میکروارگانیسم های آب و خاک به دست می آید. نیترات به عنوان آلاینده ی آب های سطحی، بزرگترین آلاینده منابع آب زیرزمینی (Miranzadeh et al. 2010) و پسماند کود در زنجیره غذایی شناخته می شود (Lundberg et al. 2004). نیترات در گیاهان سبز برگ مانند اسفناج و چغندر یافت می شود (Hord et al. 2009). مقادیر کشنده نیترات برای بزرگسالان بین ۷ تا ۳۵ گرم در نظر گرفته می شود که تقریباً صد برابر بیشتر از مقدار مجاز دریافت روزانه آن (۲۲۲ میلی گرم) بر اساس مقررات اتحادیه اروپا (۳/۷ میلی گرم بر کیلوگرم وزن بدن در هر روز) است (Colla et al. 2018). نیترات می تواند وارد گیاه یا آب های زیرزمینی بشود (شکل ۱، واکنش ۹). گیاه از نیترات به عنوان منبع نیتروژن برای ساخت پروتئین استفاده می کند. حیوانات با مصرف آب های زیرزمینی و یا گیاه، نیترات را وارد بدن خود می کنند. این نیترات در دستگاه گوارش حیوانات به یون آمونیوم تبدیل شده و از طریق مدفوع یا لاشه حیوان به محیط و چرخه نیتروژن بازمی گردد (Miranzadeh et al. 2010).

## "نصیرزاده و همکاران، نیترات و نیتريت: منابع، تاثیر بر سلامتی انسان و کاهش تجمع نیترات در..."

روزانه نیترات در افرادی که رژیم غذایی معمولی دارند را تشکیل می‌دهد (Ysart et al. 1999). در سبزیجات پهن برگ (اسفناج، کاهو، کرفس و جعفری)، عمده نیترات در برگ‌ها تجمع می‌یابد و مقادیر کمتری هم در پیاز، دانه، ریشه، میوه و غده یافت می‌شود (Maynard, 1976; Santamaria. 2006).

از آنجایی که نیترات از طریق آوند چوبی منتقل می‌شود، سبزیجاتی که دارای برگ‌های بزرگ هستند، در مقایسه با سایر انواع سبزیجاتی که میوه یا اندام‌های ذخیره‌کننده زیرزمینی دارند، تمایل بیشتری به تجمع نیترات در قسمت‌های بالاتر، به‌ویژه در واکوتل سلول‌های مزوفیلی دارند (Colla et al. 2018). تجمع نیترات تحت تاثیر سن بافت گیاهی نیز قرار دارد. به خوبی مشخص شده است که برگ‌های جوان‌تر نسبت به برگ‌های پیرتر نیترات کمتری دارند. همچنین بین اندازه محصول و مقدار نیترات موجود در آن نیز ارتباط وجود دارد. به‌صورتی که در پیاز، سیب زمینی، چغندر، هویج، کلم و کاهو هرچه اندازه محصول بزرگتر باشد میزان نیترات کمتر است و در سبزیجات پهن برگ این رابطه به‌صورت مستقیم است یعنی هرچه سایز برگ بزرگتر باشد میزان نیترات موجود در آن نیز بیشتر است (Ziarati and

Arbabi-Bidgoli, 2014). غلظت نیترات در دمبرگ گیاهان تشکیل‌دهنده اندام ذخیره‌ای زیرزمینی (ریشه، ریزوم، غده) با نزدیک شدن به زمان محصول‌دهی کاهش می‌یابد. این کاهش نیترات با انتقال نیتروژن به اندام‌های ذخیره‌سازی در حال رشد و کاهش نیتروژن خاک همراه است. با این حال، این اندام‌های ذخیره‌ای تمایل زیادی به ذخیره نیترات ندارند. گیاهانی که میوه یا دانه تولید می‌کنند نیز نیتروژن مورد نیاز برای رشد را نه از نیترات بلکه از اسیدهای آمینه تامین می‌کنند (Colla et al. 2018).

بر اساس پژوهش سانتاماریا و همکاران (۱۹۹۹) اندام‌های گیاهی از نظر محتوای نیترات به این ترتیب گروه‌بندی می‌شوند: دمبرگ < برگ < ساقه < ریشه < گل آذین < غده < پیاز < میوه < دانه. میزان نیترات در سبزیجات بسیار متفاوت است. به‌طور مثال میزان نیترات در کرفس ۵۶۵ میلی‌گرم/کیلوگرم، میزان نیترات اسفناج ۲۵۰۸ میلی‌گرم/کیلوگرم و میزان نیترات کاهو ۲۱۶۷ میلی‌گرم/کیلوگرم گزارش شده است. درحالی‌که میزان این ماده در گوجه‌فرنگی ۴۱ میلی‌گرم/کیلوگرم است که نشان از میزان بالای نیترات در سبزیجات پهن برگ نسبت به گوجه‌فرنگی دارد (Tamme et al. 2006). نیترات

آب‌های زیرزمینی افزایش یافته است. سازمان بهداشت جهانی (WHO) در سال ۲۰۰۴ از افزایش نیتрат به ۲۴ میلی‌گرم در لیتر در بیش از ۳۰ درصد از ۳۰۰۰ منبع آبی مورد بررسی این سازمان خبر داد. طبق اعلام سازمان بهداشت جهانی مقدار مجاز نیترات و نیترات نیترژن ( $\text{NO}_3\text{-N}$ ) در آب به ترتیب ۵۰ و ۱۱/۳ میلی‌گرم در لیتر است (Ward et al. 2018).

#### ۱-۲- منابع درونی نیترات

روزانه ۶۳ میلی‌گرم نیترات در بدن ساخته می‌شود (Mitsui and Kondo, 2002). منبع اصلی نیترات درونی در پستانداران مسیّر L-arginine-NO (Leaf et al. 1989) است که در انواع سلول‌های مختلف و در سراسر بدن فعال است. NO از واکنش آمینو اسید آرژینین و اکسیژن مولکولی توسط NO سنتازها (NOS) تولید می‌شود (Lundberg et al. 2004). این ترکیب در پستانداران به طور عمده با هموگلوبین اکسید شده و یا با سایر ترکیبات واکنش می‌دهد و نیترات را می‌سازد (Doyle and Hoekstra, 1981). بعد از مصرف، نیترات به سرعت از مجاری گوارشی وارد جریان خون می‌شود. حداکثر غلظت نیترات در پلاسما خون ۶۰ دقیقه بعد از مصرف نیترات دیده می‌شود. نیمه عمر نیترات در پلاسما حدود ۵

موجود در سبزیجات با جوشاندن تا حدود ۵۰٪ کاهش می‌یابد این در حالی است که سرخ کردن با روغن سویا مقدار آن را افزایش می‌دهد که می‌تواند بخاطر از دست دادن رطوبت در حین سرخ کردن و یا افزودنی‌های موجود در روغن باشد. نگهداری طولانی‌مدت سبزیجات باعث تبدیل بخشی از نیترات به نیتريت می‌شود (Marapana and Ranasinghe, 2018). از دیگر منابع محیطی نیترات و نیتريت می‌توان به آب (۱۵٪) (Miranzadeh et al. 2010)، محصولات حیوانی (گوشت و پنیر) و غلات، (۵٪) (Colla et al. 2018)، دود سیگار و دود اتوموبیل اشاره کرد (Norman and Keith, 1965). این آلاینده‌ها و سایر آلاینده‌های محیطی، حاوی اکسیدهای نیترژن فرار هستند که برخی از آنها در بدن به نیترات یا نیتريت تبدیل می‌شوند (Lundberg et al. 2004).

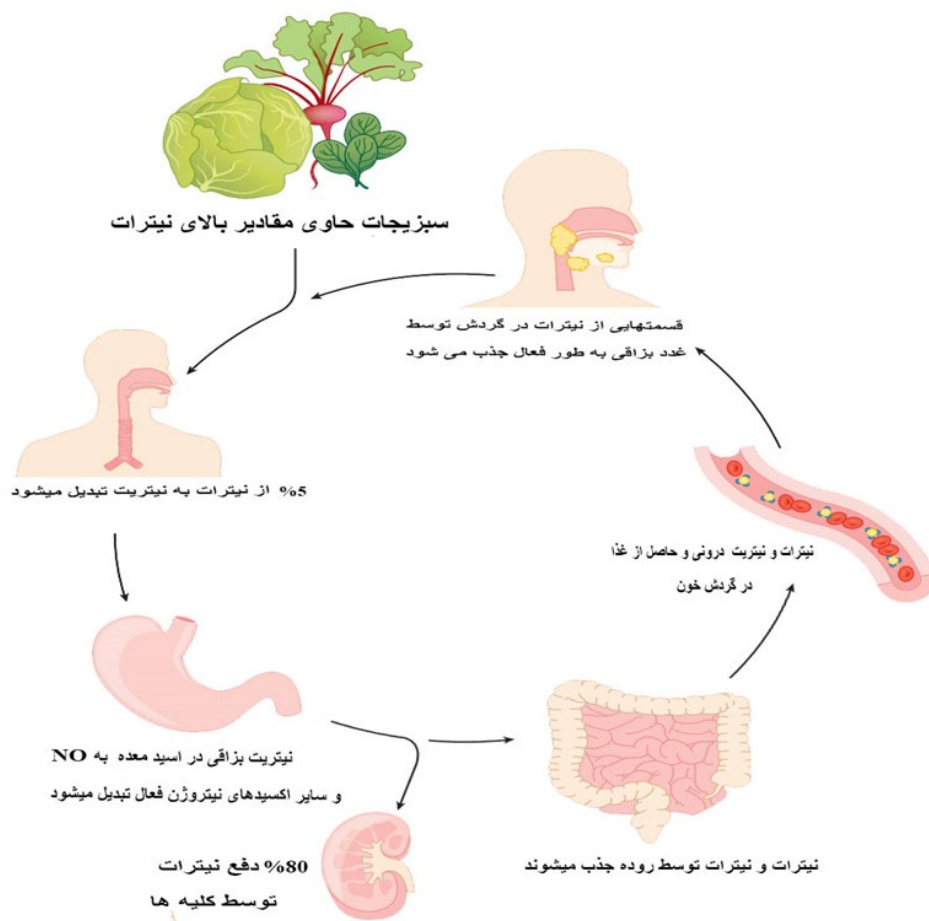
از دهه ۱۹۲۰ با توسعه فرآیند هایبر-بوش، استفاده از کودهای ازته، مصرف سوخت‌های فسیلی و جایگزینی پوشش گیاهی با گیاهان تثبیت‌کننده نیترژن مانند سویا، میزان نیترات موجود در زمین دو برابر شده است. از آنجایی‌که نیمی از نیترژن مصرفی در کودهای کشاورزی به آب‌های زیرزمینی وارد می‌شود غلظت نیترات در

"نصیرزاده و همکاران، نیترات و نیتريت: منابع، تاثیر بر سلامتی انسان و کاهش تجمع نیترات در..."

(Lundberg et al. 2004) (شکل ۲).

ساعت است (Mcknight et al. 1997). بیشتر

نیترات در نهایت از طریق ادرار دفع می شود



شکل ۲- سرنوشت نیترات در بدن انسان

## ۲- اثرات نیترات بر سلامت انسان

برخلاف اثر نسبتاً غیرمخرب یون نیترات، قرار گرفتن انسان در معرض متابولیت های آن، از جمله نیتريت، NO و نیتروزآمین، به واسطه احیای درونزای نیترات به نیتريت توسط آنزیم های بزاقی و باکتری های دهانی (مانند *Staphylococcus sciuri* و *Streptococcus intermedius*)، ممکن است تهدیدی مستقیم برای سلامتی انسان باشد (EFSA, 2008). نگرانی ها در مورد افزایش نیترات در بدن ناشی از ارتباط آن با سرطان های معده و مثانه و همچنین سندرم مت هموگلوبینمیا که به طور عامیانه به عنوان "سندرم کودک آبی" نامیده

شکل ۲- سرنوشت نیترات در بدن انسان

می‌شود، است. جزئیات اثر نیترات بر سلامت انسان هنوز نامشخص است زیرا مطالعات بالینی و پیش‌بالینی انجام شده هیچ ارتباطی را بین وجود نیترات در رژیم غذایی و سرطان تأیید نکرده‌اند. علت آن می‌تواند دریافت همزمان ویتامین C از همان منابع غذایی و شستشو یا از بین رفتن نیترات‌های محلول در هنگام تهیه غذا به‌طور مثل به‌وسیله جوشاندن سبزیجات باشد (Colla et al. 2018). در ادامه تأثیر نیترات بر سلامتی و بیماری انسان را با تفصیل بیشتری بیان خواهیم کرد.

## ۲-۱- اثرات مثبت

نقش نیترات در چندین بیماری از جمله بیماری‌های قلبی-عروقی، دیابت، فشار خون بالا، سندرم‌های متابولیک و مقاومت به انسولین گزارش شده است. تحقیقات اخیر نشان می‌دهد که NO ناشی از نیترات اثر آنتی-بیوتیکی بر میکرواورگانسیم‌های مضر ساکن روده دارد. سطح بالای نیترات پلاسما در بیماران مبتلا به عفونت التهاب معده-روده احتمالاً از طریق افزایش نیتريت بزاقی می‌تواند از عفونت مجدد جلوگیری کند. مطالعاتی تأثیر نیترات را در چندین عمل فیزیولوژیکی مهم از جمله اتساع عروق، تنظیم فشار خون، مهار سلول‌های التهابی لایه درون‌رگی

(اندوتلیال) و تجمع پلاکت نشان می‌دهد (Marapana and Ranasinghe, 2018). اگر خواهیم تأثیر نیترات را بر سیستم قلبی عروقی بدانیم ابتدا باید در مورد پاتوفیزیولوژی قلب کمی اطلاعات داشته باشیم. سیستم قلبی عروقی از قلب، رگ‌های خونی، سلول‌های خونی و پلاسما تشکیل شده است. دیواره رگ‌های خونی از درون به بیرون به سه قسمت: tunica intima (شامل tunica media و یک بافت همبند)، tunica adventitia (ساخته شده از ماهیچه صاف) و tunica (ساخته شده از بافت همبند و فیبرهای ارتجاعی) تقسیم می‌شود. لایه اندوتلیال که به آن آندوتلیوم هم می‌گویند دیواره رگ را از مواد درون آن جدا می‌کند و نقش مهمی در هموستازی رگ و انتقال مواد واسطه دارد. آنزیم NO سنتاز موجب تولید NO می‌شود. این ترکیب با القاء ساخت cyclic guanosine monophosphate (cGMP) موجب ریلکس شدن بافت عضله صاف رگ‌ها می‌شود. این فرایند به‌طور طبیعی در اندوتلیال انجام می‌شود. NO مشتق‌شده از اندوتلیال (endothelium-derived NO) با اثر بر سلول‌های خونی و سلول‌های عضله صاف در هموستازی نقش دارد. همچنین اثر این ماده بر تکثیر و رشد سلول‌های عضله صاف، فعالیت و

"نصیرزاده و همکاران، نیترات و نیتريت: منابع، تاثیر بر سلامتی انسان و کاهش تجمع نیترات در..."

نیترات بر عضله و کارایی آن گزارش شده است. افزایش مصرف نیترات و نیتريت باعث فعال شدن پروتئین های PGC1- $\alpha$  (peroxisomeproliferator-activated receptor  $\gamma$  coactivator 1- $\alpha$ ) و AMPK (adenosine monophosphate-activated protein kinase) در عضله اسکلتی می شود. مشخص شده است که این پروتئین ها، آبشارهای سیگنالی را که باعث می شوند عضله اسکلتی با تمرین ورزشی سازگار شوند، فعال می کنند (Jones et al. 2018).

#### ۲-۲- اثرات منفی

چرخش نیترات و مشتقات آن در بدن در شکل ۳ نشان داده شده است. حدود ۲۵٪ از نیترات مصرفی وارد غدد بزاقی می شود و توسط باکتری های همزیست موجود بر روی زبان ردوکتاز احیا می شود (Duncan et al. 1995) و توسط آنزیم نیترات ردوکتاز احیا می شود (Miranzadeh et al. 2010). حدود ۵٪ نیترات نیز در دستگاه گوارش به نیتريت تبدیل می شود (Marapana and Ranasinghe, 2018). تاثیر pH پایین ناشتا بر رشد میکروبی و کاهش نیتريت خیلی مورد توجه قرار نگرفته است. این در حالی است که در افراد بزرگسال pH بالاتر از پنج، منجر به رشد باکتریایی و از این رو

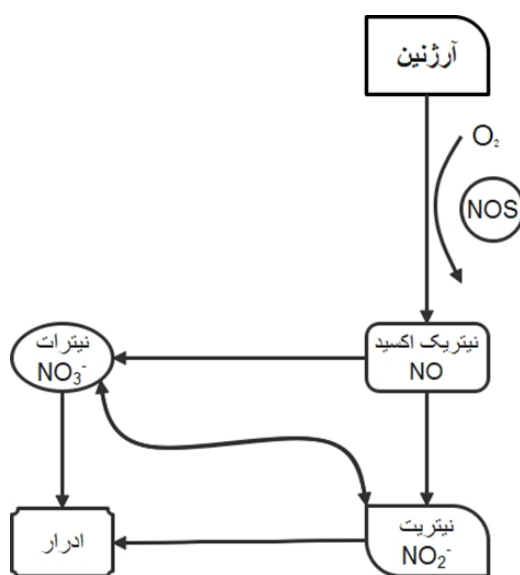
تجمع پلاکت ها و لوکوسیت ها و همچنین تولید برخی از مولکول های مربوط به التهاب ثابت شده است. بنابراین اختلال در تولید NO در این بافت موجب اختلال در هموستازی رگ های خونی و در نتیجه بیماری های مختلف می شود. طی دو دهه گذشته مطالعات مختلف نشان داده اند که عوامل دخیل در مشکلات قلبی عروقی از جمله فشار خون بالا، دیابت شیرین، عدم تحرک، یائسگی، سیگار کشیدن، پیری، التهاب، چربی خون و کلسترول بالا همگی به دلیل کاهش دسترسی بیولوژیکی به NO مشتق شده از اندوتلیال و اختلال در عملکرد اندوتلیال ایجاد می شوند (Machha and Schechter, 2011).

رژیم غذایی سنتی ژاپنی، دارای نیترات است و فشار خون دیاستولیک را کاهش می دهد (Sobko et al. 2010). NO در سیستم عصبی محیطی، در انتقال پیام های عصبی به طور مثال، در تخلیه معده، تنظیم جریان خون و نعوظ آلت تناسلی نقش دارد. این ترکیب مشتق شده از نیترات برای بیماری های کرونر قلبی، فشار خون ریوی، تنگی پیلوریک در کودکان و اختلالات نعوظ به صورت دارو تجویز می شود (EFSA, 2008).

در افرادی که ورزش را به صورت حرفه ای دنبال نمی کنند تاثیر مثبت رژیم غذایی مبتنی بر

سرطان‌زایی نیتروزآمین در ۴۰ گونه مختلف جانوری از جمله انسان نشان داده شده است (Anjana and Iqbal, 2007). چندین آزمایش به منظور تعیین سرطان‌زایی حدود ۳۰۰ ترکیب N-nitroso انجام شده است. ۸۵ درصد از ۲۰۹ نیتروزآمین و ۹۲ درصد از ۸۶ نیتروزآمید بررسی شده در انواع مختلف سرطان نقش داشتند (Gangolli et al. 1994).

تغییر سطح نیتريت می‌شود (Hmelak and Cencič, 2013). هنگامی که بزاق حاوی نیترات و نیتريت با شیره اسیدی معده برخورد می‌کند به گونه‌های nitrosative (مانند  $\text{NO}^+$ ،  $\text{N}_2\text{O}_3$  و NOSCN) تبدیل می‌شود که می‌توانند به راحتی با آمین‌های ثانویه واکنش داده و به ترکیبات N-nitroso مانند نیتروزآمین که به طور بالقوه جهش‌زا و سرطان‌زا هستند، تبدیل شوند (McIntyre, 1997; Du et al. 2007).



شکل ۳- چرخه نیترات در بدن.

NO توسط سیستم NOS از آرژنین و اکسیژن به دست می‌آید و تبدیل به نیترات یا نیتريت می‌شود.

(Kross, 1990). مطالعه دیگری در چین ارتباط بین سرطان معده و کبد را با نیترات موجود در آب آشامیدنی تایید کرد (Weyer et al. 2001). نیترات می‌تواند از جذب ید توسط تیروئید جلوگیری کند

در انگلستان، یک مطالعه اکولوژیکی افزایش شیوع تومورهای مغزی در بزرگسالان و اثر بر سیستم عصبی مرکزی را در مناطقی با سطح بالای نیترات آب آشامیدنی نشان داد (Johnson and

"نصیرزاده و همکاران، نیترات و نیتريت: منابع، تاثیر بر سلامتی انسان و کاهش تجمع نیترات در..."

منجر به کما و مرگ شود (Knobeloch et al., 2000).

### ۳- کاهش نیترات در محصولات کشاورزی با کاربرد کودهای زیستی

همانطوری که قبلاً اشاره شد به طور طبیعی نیترات در آب و خاک وجود دارد و توسط ریشه گیاهان جذب می شود. به طور معمول مقادیری از نیترات در بافت های مختلف گیاه انباشته می شود. استفاده بیش از حد از کودهای آلی و شیمیایی برای دستیابی به حداکثر عملکرد در گلخانه ها منجر به تجمع سطوح بالاتری از نیترات در سبزیجات و صیفی جات می شود (Colla et al., 2018).

گزارش شده است که استفاده از مقادیر توصیه شده کودهای آلی و شیمیایی توسط متخصصان تغذیه براساس نظارت جامع بر شرایط گیاه می تواند سطح نیترات خیار را به یک سطح استاندارد برساند (Liang et al., 2014). شاید به نظر برسد اعمال قوانین سختگیرانه برای کاهش مصرف کودهای آلی و شیمیایی و عمل به توصیه های متخصصین راه مناسبی برای کاهش انباشت نیترات در محصولات کشاورزی باشد. اما تعیین مقدار دقیق کودهای ازته به نحوی که بدون

و در نتیجه باعث بزرگ شدن تیروئید و حتی سرطان تیروئید شود (Van Maanen, 1994; Ward et al., 2010). بیشتر نیترات جذب شده در نهایت از طریق ادرار دفع می شود (حدود ۸۰٪)، اما مقداری از آن از طریق بازجذب انتخابی از کلیه همراه با بازگردش صفراوی و بزاقی، در بدن باقی می ماند (EFSA, 2008).

مت هموگلوبینمیا بیماری است که در اثر افزایش نیتريت که یکی از مشتقات نیترات است، ایجاد می شود. زمانی که سطح هموگلوبین خون به ۱۰٪ شرایط نرمال خود می رسد به دلیل سطح پایین اکسیژن خون، پوست به رنگ آبی درمی آید. نوزادان و افراد بالای ۴۵ سال بیشتر در معرض این بیماری قرار دارند (Anjana and Iqbal, 2007). در این بیماری  $Fe^{2+}$  موجود در ساختار هموگلوبین به  $Fe^{3+}$  اکسید شده و مت هموگلوبین تشکیل می شود. در نتیجه در اکسیژن رسانی به بافت ها اختلال ایجاد می شود. کمبود اکسیژن، ضربان قلب نامناسب، نارسایی گردش خون و تأثیر بر سیستم عصبی مرکزی از مهمترین عوارض این بیماری هستند. اثرات تأثیر کمبود اکسیژن بر سیستم عصبی مرکزی از سرگیجه خفیف و بی حالی شروع می شود و در مت هموگلوبینمیا بیشتر از ۵۰٪ اگر به موقع درمان نشود، می تواند

می‌شود. هزینه تولید کودهای زیستی نسبتاً کم بوده و تولید و مصرف آن‌ها موجب آلودگی اکوسیستم نمی‌شود. باکتری‌های موجود در یک کود زیستی ممکن است در خاک ریزوسفری، روی سطح ریشه، در داخل ریشه و حتی در ساقه و برگ گیاه به حالت اندوفیت زندگی کند. بنابراین اصطلاح کود زیستی متفاوت با کود آلی، کود دامی، کود سبز و غیره است (Khosravi, 2014).

خیار جزء میوه‌های دارای نیتрат کم ( $200-500 \text{ mg/kg}$ ) طبقه‌بندی می‌شود (Santamaria, 2006; Colla et al. 2018). علیپور کافی و همکاران (۲۰۲۱) نشان دادند در گلخانه تجاری خیار که زیر نظر متخصصان کشاورزی اداره می‌شد کاهش ۳۰ درصدی مقدار کود شیمیایی مصرفی مقدار نیترات میوه را ۱۰٪ کاهش داد، هرچند این کاهش معنی‌دار نبود. در کل حتی در تیمار کود شیمیایی ۱۰۰٪ نیز میزان نیترات در محدوده مجاز و در حدود  $300 \text{ mg/kg}$  بود (Alipour kafi et al. 2021).

کاهش مقدار یا جایگزینی بخشی از کود شیمیایی حاوی نیتروژن یکی از عواملی است که اغلب برای مطالعه انتخاب می‌شود زیرا مدیریت آن آسان‌تر از سایر عوامل است (Rose et al. 2014).

کاهش عملکرد غلظت نیترات را در محصول زیر حد استاندارد نگهدارد برای گلخانه‌های سنتی ممکن نیست.

اگرچه بررسی میزان نیترات محصولات کشاورزی در کشور ایران بارها انجام شده و نتایج نشان می‌دهند که غلظت نیترات این محصولات زیر حد استاندارد داخلی است اما نگرانی در رابطه با انباشت این ماده در محصولاتی مانند صیفی‌جات به خصوص در انواع گلخانه‌ای به دلیل عدم اطلاع‌رسانی صحیح وجود دارد (Tabande and Zarei, 2018).

مطالعات زیادی در زمینه کاهش مصرف کودهای شیمیایی و جایگزینی آن با انواع کودهای آلی و زیستی انجام شده است. بهترین عامل برای افزایش حاصلخیزی خاک و افزایش کیفی و کمی محصولات کشاورزی استفاده از کودهای زیستی است. کودهای زیستی به مواد حاصلخیزکننده‌ای اطلاق می‌شوند که حاوی تعداد کافی از یک یا چند گونه از باکتری‌های سودمند خاکزی هستند. باکتری‌های موجود در کودهای زیستی، قادرند یک یا چند عنصر غذایی را از شکل غیرقابل استفاده (مثلاً اکسید آهن نامحلول) به شکل قابل استفاده برای گیاه (کلات آهن محلول در آب) تبدیل کنند. این تبدیل معمولاً در طی یک فرآیند زیستی انجام

"نصیرزاده و همکاران، نیترا و نیتريت: منابع، تاثیر بر سلامتی انسان و کاهش تجمع نیترا در..."

(Chu et al. 2018). قابلیت جذب نیترا و تبدیل آن به زیست توده گیاهان بواسطه گلوتامات، سنتز IAA و حل کردن فسفات سه صفت مهم سویه NCT-2 است که آن را به یک باکتری محرک رشد با ظرفیت زیست پالایی بالا تبدیل کرده است (Wang et al. 2020).

### نتیجه گیری

نیترا در منابع مختلف مانند سبزیجات، آب، و گوشت یافت می شود. نیترا به خودی خود سمی نیست اما توسط باکتری های موجود در دهان ۵ تا ۲۰ درصد از آن به نیتريت و در نهایت به ترکیبات سمی نیتروزآمین تبدیل می شود. نیترا نیز مانند دیگر مواد معدنی اثرات مثبت و منفی بر بدن انسان دارد. مقدار نیترا مصرفی نقش مثبت و یا منفی آن را تعیین می کند.

افزایش آگاهی مردم و کنترل مصرف کودهای حاوی نیتروژن در بخش کشاورزی در کاهش آلودگی منابع آب و خاک و کاهش غلظت آن در محصولات کشاورزی موثر است. استفاده از کودهای زیستی و باکتری های محرک رشد گیاهی می تواند موجب افزایش سلامت محصولات کشاورزی و کاهش تجمع احتمالی نیترا در آنها بشود.

تحقیقات اخیر نشان می دهد که استفاده از باکتری محرک رشد *Pseudomonas putida strain* P3-57 و کود زیستی بارور NPK قادر است میزان تجمع نیترا در بافت میوه خیار را به ترتیب ۲۴٪ و ۳۸٪ کاهش دهد (Alipour kafi et al. 2021). به تازگی Ye و همکاران (۲۰۲۰) نشان دادند که اگرچه استفاده از قارچ *Trichoderma harzianum* همراه با ۷۵٪ مقدار توصیه شده کود شیمیایی نمی تواند کاهش عملکرد را جبران کند و عملکرد گوجه فرنگی در مقایسه با شاهد (کودهای شیمیایی ۱۰۰٪) کاهش می یابد با این حال، استفاده از این قارچ محرک رشد با کاهش محتوای نیترا میوه موجب افزایش کیفیت آن می شود (Ye et al. 2020).

واضح است که کاهش نیترا میوه باعث افزایش کیفیت آن و در نتیجه افزایش ارزش آن در بازار می شود. اگرچه مکانیسمی که باکتری ها به وسیله آن موجب کاهش نیترا در میوه می شوند به طور کامل شناخته نشده است اما یک دلیل آن می تواند کاهش محتوای نیترا در خاک ریزوسفر باشد. پژوهشگران نشان دادند که نیترا خاک بر کلنیزاسیون سویه NCT-2 *Bacillus megaterium* بر روی ریشه ذرت اثر می گذارد و منجر به افزایش رشد گیاه و حذف نیترا از ریزوسفر می شود

## سپاسگزاری

Foundation) برای حمایت مالی از این تحقیق

(کد: ۹۷۰۰۸۹۹۶) سپاسگزارند.

نویسندگان از صندوق حمایت از پژوهشگران و

فناوران کشور (Iran National Science

## References

## فهرست منابع

- Alipour Kafi S, Arabhosseini S, Karimi E, Koobaz P, Mohammadi A, Sadeghi A. 2021.** *Pseudomonas putida* P3-57 induces cucumber (*Cucumis sativus* L.) defense responses and improves fruit quality characteristics under commercial greenhouse conditions. *Scientia Horticulturae*. 280: 109942.
- Anjana SU, Iqbal M. 2007.** Nitrate accumulation in plants, factors affecting the process, and human health implications. A Review. *Agronomy for Sustainable Development*. 27(1): 45-57.
- Chu S, Zhang D, Zhi Y, Wang B, Chi CP, Zhang D, Liu Y, Zhou P. 2018.** Enhanced removal of nitrate in the maize rhizosphere by plant growth-promoting *Bacillus megatherium* NCT-2, and its colonization pattern in response to nitrate. *Chemosphere*. 208: 316-324.
- Colla G, Kim HJ, Kyriacou MC, Rouphael Y. 2018.** Nitrate in fruits and vegetables. A review *Scientia Horticulture*. 237: 221-238.
- Doyle MP, Hoekstra JW. 1981.** Oxidation of nitrogen oxides by bound dioxygen in hemoproteins. *Journal of Inorganic Biochemistry*. 14(4): 351-358.
- Du ST, Zhang YS, Lin XY. 2007.** Accumulation of nitrate in vegetables and its possible implications to human health. *Agricultural Sciences in China*. 6(10): 1246-1255.
- Duncan C, Dougall H, Johnston P, Green S, Brogan R, Leifert C, Smith L, Golden M, Benjamin N. 1995.** Chemical generation of nitric oxide in the mouth from the enterosalivary circulation of dietary nitrate. *Nature Medicine*. 1(6): 546-551.
- European Food Safety Authority (EFSA). 2008.** Nitrate in vegetables-scientific opinion of the panel on contaminants in the food Chain. *EFSA Journal*. 6(6): 1-79.
- Gangolli SD, Van Den Brandt PA, Feron VJ, Janzowsky C, Koeman JH, Speijers GJ, Spiegelhalder B, Walker R, Wishnok JS. 1994.** Nitrate, nitrite and N-nitroso compounds. *European Journal of Pharmacology: Environmental Toxicology and Pharmacology*. 292(1): 1-38.
- Hmelak Gorenjak A, Cencič A. 2013.** Nitrate in vegetables and their impact on human health. A review. *Acta Alimentaria*. 42(2): 158-172.
- Hord NG, Tang Y, Bryan NS. 2009.** Food sources of nitrates and nitrites: the physiologic context for potential health benefits. *The American Journal of Clinical Nutrition*. 90(1): 1-10.
- Johnson CJ, Kross BC. 1990.** Continuing importance of nitrate contamination of groundwater and wells in rural areas. *American Journal of Industrial Medicine*. 18(4): 449-456.
- Jones AM, Thompson C, Wylie LJ, Vanhatalo A. 2018.** Dietary nitrate and physical performance. *Annual Review of Nutrition*. 38: 303-328.
- Khosravi H. 2014.** Application of biofertilizers containing free-living nitrogen fixer microorganisms in agriculture. *Journal of Land Management*. 2: 51-63.
- Knobeloch L, Salna B, Hogan A, Postle J, Anderson H. 2000.** Blue babies and nitrate-contaminated well water. *Environmental Health Perspectives*. 108(7): 675-678.
- Laue, W, Thiemann M, Scheibler E, Wiegand KW. 2000.** Nitrates and nitrites. *Ullmann's Encyclopedia of Industrial*. Wiley-VCH Verlag GmbH & Co. KGaA, Weinheim. 149-176.
- Leaf CD, Wishnok JS, Tannenbaum SR. 1989.** L-arginine is a precursor for nitrate biosynthesis in humans. *Biochemical and biophysical research communications*. 163(2): 1032-1037.
- Liang X, Gao Y, Zhang X, Tian Y, Zhang Z, Gao L. 2014.** Effect of optimal daily fertigation on migration of water and salt in soil, root growth and fruit yield of cucumber (*Cucumis sativus* L.) in solar-greenhouse. *PLoS One*. 9: e86975.

"نصیرزاده و همکاران، نیترات و نیتريت: منابع، تاثیر بر سلامتی انسان و کاهش تجمع نیترات در..."

- Lundberg JO, Weitzberg E, Cole JA, Benjamin N. 2004.** Nitrate, bacteria and human health. *Nature Reviews Microbiology*. 2(7): 593-602.
- Machha A, Schechter AN. 2011.** Dietary nitrite and nitrate: a review of potential mechanisms of cardiovascular benefits. *European Journal of Nutrition*. 50(5): 293-303.
- Marapana RAUJ, Ranasinghe RASN. 2018.** Nitrate and nitrite content of vegetables: A review. *Journal of Pharmacognosy and Phytochemistry*. 7: 322-328.
- Maynard J. 1976.** Determination of the thermodynamics of He II from sound-velocity data. *Physical Review B*. 14(9): 3868.
- McIntyre GI. 1997.** The role of nitrate in the osmotic and nutritional control of plant development. *Functional Plant Biology*. 24(2): 103-118.
- McKnight GM, Smith LM, Drummond RS, Duncan CW, Golden MINH, Benjamin N. 1997.** Chemical synthesis of nitric oxide in the stomach from dietary nitrate in humans. *Gut*. 40(2): 211-214.
- Miranzadeh MB, Heidari M, Dehghan S, Hasanzadeh M. 2010.** An overview of nitrate in drinking water and its health effect with emphasis on its carcinogenic risk in human. *Journal of Health System Research*. 6(5): 1057-1071. (In Farsi with English abstract).
- Mitsui T, Kondo T. 2002.** Assessing nitrate metabolism in the intestinal tract by measuring breath nitric oxide and nitrous oxide, and its clinical significance. *Clinica Chimica Acta*. 319(1): 57-62.
- Norman V, Keith CH. 1965.** Nitrogen oxides in tobacco smoke. *Nature*. 205(4974): 915-916.
- Rose MT, Phuong TL, Nhan DK, Cong PT, Hien NT, Kennedy IR. 2014.** Up to 52% N fertilizer replaced by biofertilizer in lowland rice via farmer participatory research. *Agronomy for Sustainable Development*. 34: 857-868.
- Santamaria P, Elia A, Serio F, Todaro E. 1999.** A survey of nitrate and oxalate content in fresh vegetables. *Journal of the Science of Food and Agriculture*. 79(13): 1882-1888.
- Santamaria P. 2006.** Nitrate in vegetables: toxicity, content, intake and EC regulation. *Journal of the Science of Food and Agriculture*. 86(1): 10-17.
- Sobko T, Marcus C, Govoni M, Kamiya S. 2010.** Dietary nitrate in Japanese traditional foods lowers diastolic blood pressure in healthy volunteers. *Nitric Oxide*. 22(2): 136-140.
- Stein LY, Klotz MG. 2016.** The nitrogen cycle. *Current Biology* 26(3): R94-R98.
- Subbarao GV, Yoshihashi T, Worthington M, Nakahara K, Ando Y, Sahrawat KL, Rao IM, Lata JC, Kishii M, Braun HJ. 2015.** Suppression of soil nitrification by plants. *Plant Science*. 233: 155-164.
- Tabande L, Zarei M. 2018.** Overview of nitrate concentration in some vegetables produced in Zanjan province. *Iranian Journal of Soil Research (Formerly Soil and Water Sciences)*. 32: 373-382.
- Tamme T, Reinik M, Roasto M, Juhkam K, Tenno T, Kiis A. 2006.** Nitrates and nitrites in vegetables and vegetable-based products and their intakes by the Estonian population. *Food Additives and Contaminants*. 23(4): 355-361.
- Van Maanen JM, Van Dijk A, Mulder K, de Baets MH, Menheere PC, Van der Heide D, Mertens PL, Kleinjans JC. 1994.** Consumption of drinking water with high nitrate levels causes hypertrophy of the thyroid. *Toxicology letters*. 72(1-3): 365-374.
- Wang B, Zhang D, Chu S, Zhi Y, Liu X, Zhou P. 2020.** Genomic analysis of *Bacillus megatherium* NCT-2 reveals its genetic basis for the bioremediation of secondary salinization soil. *International Journal of Genomics*. 4109186.
- Ward MH, Jones RR, Brender JD, De Kok TM, Weyer PJ, Nolan BT., Villanueva CM, Van Breda SG. 2018.** Drinking water nitrate and human health: an updated review. *International journal of Environmental Research and Public Health*. 15(7): 1557.
- Ward MH, Kilfoy BA, Weyer PJ, Anderson KE, Folsom AR, Cerhan JR. 2010.** Nitrate intake and the risk of thyroid cancer and thyroid disease. *Epidemiology (Cambridge, Mass.)*. 21(3): 389-395.
- Weyer PJ, Cerhan JR., Kross BC, Hallberg GR, Kantamneni J, Breuer G, Jones MP, Zheng W, Lynch CF. 2001.** Municipal drinking water nitrate level and cancer risk in older women: The Iowa Women's Health Study. *Epidemiology*. 12(3): 327-338.
- Ye L, Zhao X, Bao E, Li J, Zou Z, Cao K. 2020.** Bio-organic fertilizer with reduced rates of chemical fertilization improves soil fertility and enhances tomato yield and quality. *Scientific Reports*. 10(1): 1-11.
- Ysart G, Miller P, Barrett G, Farrington D, Lawrance P, Harrison N. 1999.** Dietary exposures to nitrate in the UK. *Food Additives and Contaminants*. 16(12): 521-532.

Ziarati P, Arbabi-Bidgoli S. 2014. Investigation of cooking method on nitrate and nitrite contents in crops and vegetables and assess the associated health risk. International journal of plant, animal and environmental sciences. 4(2): 46-50.

## Nitrate and Nitrite: Sources, Impact on Human Health and Reduction of Nitrate Accumulation in Agricultural Products Using Bio-fertilizers

Farhad Nasirzadeh<sup>1</sup>, Mahsa Eigharlou<sup>2</sup>, Fatemeh Khelghatibana<sup>3</sup>, Akram Sadeghi<sup>4\*</sup>

1- Department of Biochemistry, Faculty of Biological Sciences, Kharazmi University, Tehran, Iran.

2- Department of Microbiology, Faculty of Biological Sciences, Alzahra University, Tehran, Iran.

3- Plant Protection Lab, Iranian Research Institute of Plant Protection, Agricultural Research, Education and Extension Organization (AREEO), Karaj, Iran.

4- Department of Microbial Biotechnology, Agricultural Biotechnology Research Institute of Iran (ABRII), Agricultural Research, Education and Extension Organization (AREEO), Karaj, Iran.

aksadeghi@abrii.ac.ir

### Abstract

Nitrate with the chemical formula  $\text{NO}_3^-$  is one of the forms of nitrogen in the environment that plays an important role in the nitrogen cycle. Vegetables, water and meat are important sources of nitrate. Nitrate is made in the body through the arginine-NO pathway and enters the body through various sources. Oral nitrate is converted to nitrite ( $\text{NO}_2^-$ ) by bacteria when it enters the mouth, and nitrite is converted to a carcinogen called nitrosamine after it enters the stomach. Many studies have confirmed the effect of nitrate on carcinogenesis in forty animal species. Nitrate can cause methemoglobinemia, cancers, thyroid diseases and tumors. On the other hand, the positive effect of nitrate on blood vessel health and the muscle-building process has been confirmed. The use of microbial agents and bio-fertilizers to reduce the residue of chemical fertilizers in agricultural products can be useful. In this article, nitrate sources, its role in the nitrogen cycle and its impact on human health are investigated. Also, the use of plant growth-promoting bacteria to reduce nitrate concentrations in greenhouse crops is described as a practical method.

**Keywords:** Bio-fertilizers, Crop products, Nitrate, Nitrite, The health.